



**CYCLOMAAIER  
CM 100 - CM 140**



**GEBRUIKERSHANDLEIDING**

**BOXER AGRICULTURE EQUIPMENT**

Stougjesdijk 153

3271 KB Mijnsheerenland

Holland

tel.: +31 (0) 186-612333

E-mail: [info@boxeragri.nl](mailto:info@boxeragri.nl)

Website: [www.boxeragri.nl](http://www.boxeragri.nl)

# VOORWOORD

Gefeliciteerd met uw nieuwe machine. Hartelijk dank voor het vertrouwen dat uw in onze firma stelt. Wij hopen natuurlijk dat de aanschaf naar uw tevredenheid is

Deze gebruikershandleiding is bedoeld voor landbouwers en andere personen die een vergelijkbare landbouw technische opleiding hebben gevolgd. De gebruikershandleiding geeft informatie die belangrijk is voor vakkundig gebruik en veilige bediening van de machine. Grotere reparaties, die alleen door vakkundig personeel en door de fabrikant of door de importeur opgeleid personeel mogen worden uitgevoerd, zijn niet in deze handleiding opgenomen.

Daarom moet u deze gebruikershandleiding grondig lezen, voordat u de machine in gebruik neemt. Lees de veiligheidsaanwijzingen en het hoofdstuk over veiligheid extra goed door.

Alle informatie, afbeeldingen en technische aanduidingen is deze gebruikershandleiding beschrijven de meest actuele situatie op het moment van uitgave. Constructieveranderingen door de fabrikant blijven onder voorbehoud. Door deze veranderingen kunnen er kleine verschillen in de afbeeldingen ontstaan. Dit heeft echter geen invloed op het gebruik van de machine.

“ vertaling van de oorspronkelijke gebruiksaanwijzing in het Nederlands “.

1e druk januari 2015

Revisiedata: a).....b).....c).....

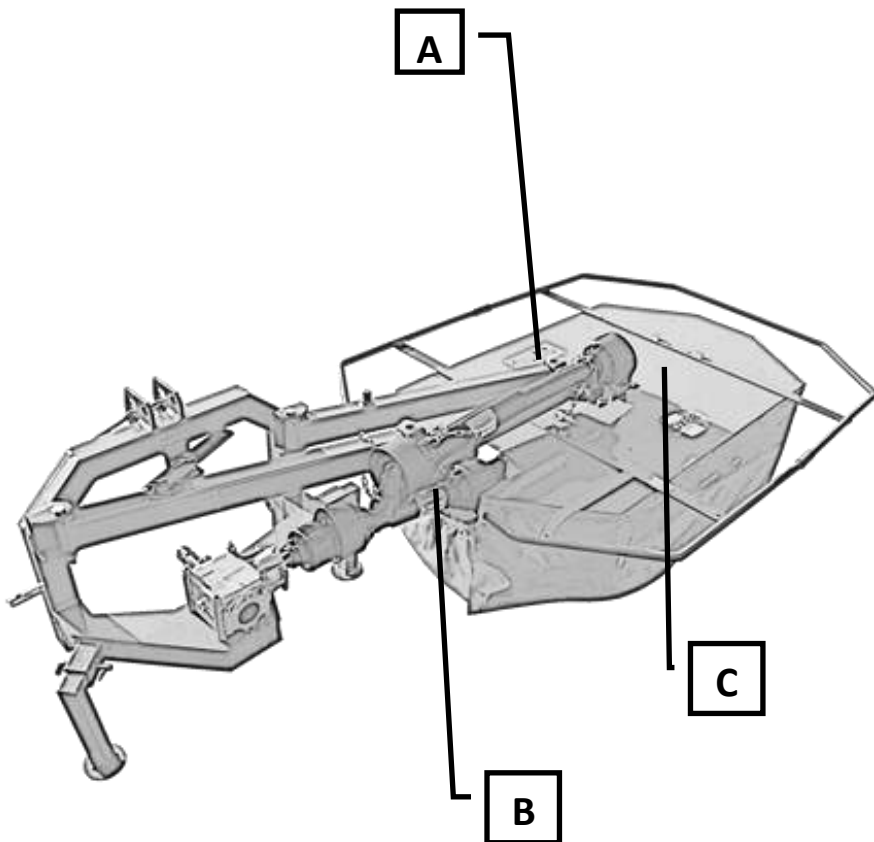
# INHOUDSOPGAVE

1)	VOORWOORD	4
2)	INHOUDSOPGAVE	3
3)	BESCHIJVING EN POSITIONERING VAN DE SYMBOLEN	4 -5
4)	VEILIGHEIDSVOORSCHRIFTEN	6 - 8
5)	BEVESTIGING EN STARTEN VAN DE MACHINE	8 - 10
6)	GEbruik VAN DE MACHINE	11 - 12
7)	STORINGEN	12
8)	ONDERHOUD	12 - 14
9)	OPSLAG EN TRANSPORT	14 - 15
10)	GARANTIE	15
11)	TECHNISCHE EIGENSCHAPPEN	16

# BESCHRIJVING EN POSITIONERING VAN DE SYMBOLEN






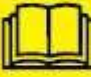



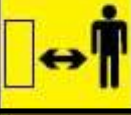










Waarschuwingstickers en positionering hiervan worden aangegeven op tekeningen 1 en 2 hieronder. De aanduiding van de stickers op de volgende pagina's is niet op ware grootte; alleen ter illustratie.

Wanneer stickers onleesbaar beschadigd of compleet verdwenen zijn, dient u bij uw leverancier meteen nieuwe bestellen en de oude of vermiste stickers vervangen.



Pas op machine werkt in verstek, kan uitwijken.  
Blijf op veilige afstand.

Indien er mensen rondom de machine bevinden,  
schakel de machine / trekker uit.

 	<p>Om herstellings- en onderhoudswerkzaamheden uit te voeren, steeds de motor uitzetten en de contactsleutel uit het contactslot trekken. (A)</p>	 	<p>Vervoer geen mensen of dieren op de machine. (A)</p>
 	<p>Lees het onderhoudsboekje en de veiligheidsvoorschriften zorgvuldig alvorens de machine te starten en hou rekening ermee gedurende het gebruik van de machine. (A)</p>	 	<p>Steeds buiten het hefbereik van de driepuntskoppeling blijven. (A)</p>
 	<p>Hou voldoende afstand van de werkzone van de maaier terwijl de motor draait. (A)</p>	 	<p>Grijp niet in draaiende onderdelen, draaiende aftakas. (A - B)</p>
 	<p>Kom pas aan machine-onderdelen wanneer ze volledig stilstaan. (A)</p>	 	<p>Machine is gedimensioneerd voor 540 tpm, gebruik een juiste aftakas. (C)</p>
 	<p>Grijp niet in de werkzone waar u zich kunt bezeren aan scherp / bewegende onderdelen. (A)</p>		
 	<p>Blijf op een veilige afstand van rondvliegende voorwerpen. (A)</p>		

# VEILIGHEIDSVOORSCHRIFTEN

De meeste ongelukken gebeuren door het niet in acht nemen van de veiligheidsvoorschriften of door verkeerde bediening. Dat betekent dat de bediener van de machine ten alle tijden goed oplet en de machine op een correcte manier in gebruik neemt en daarbij voorkomt dat uzelf of anderen aan onnodige gevaren worden blootgesteld.

Deze machine is uitsluitend ontworpen voor het maaien van gras, of soortgelijke werkzaamheden. Ieder ander gebruik is niet toegestaan.

Ook als u eerder een vergelijkbare machine heeft bediend, dient u deze handleiding te lezen.

De bediener van de machine moet zich er voor ingebruikname van vergewissen dat de trekker en de machine aan de algemene arbeid gerelateerde wetgeving voldoen en dat de wegenverkeerswet kan worden nageleefd.

Wees er zeker- van dat de tractor geschikt voor de technische eigenschappen van de maaiër.

Voordat u:

- de machine smeert,
- de machine reinigt,
- een onderdeel van de machine verwijdert,
- de machine afstelt .

Koppel de aandrijving altijd af, activeer de handrem van de trekker en schakel de motor van de trekker uit.

Voordat u de machine gaat schoonmaken of stallen, dient u ervoor te zorgen dat de machine op een gelijke en stevige ondergrond staat. Zorg ervoor dat de machine tijdens onderhoud geen schade kan veroorzaken en gebruik correcte ondersteuningsmaterialen of transportbeveiliging.

Werk nooit onder een geheven machine, tenzij de hefinrichting van de trekker is gezekerd met behulp van een stopketting of vergelijkbare zekering.

Controleer voor ingebruikname of alle schroeven en bouten goed zijn bevestigd, en controleer of alle beschermingen in goede staat zijn.  
Verander niets aan de beschermingen en werk niet met de machine als bescherming ontbreekt.

Wanneer u in bermen of langs sloten maait, kunnen door het ruwe terrein beschermingen beschadigen en kunnen stenen weggeslingerd worden. Controleer daarom altijd de beschermingen voor- tijdens- en na het werk .

Controleer voor ingebruikname de roterende onderdelen (messen, mesbouten, schotels en trommels). Indien er onderdelen zijn beschadigd (verbogen of gebarsten), versleten of ontbreken, dienen ze direct te worden vervangen.  
Bij vervanging mag u alleen originele onderdelen gebruiken.

Gebruik een CE gekeurde aftakas die tijdens montage niet kan draaien dankzij de speciale kettingen.

Bij montage van de aftakas dient u te controleren of het toerental van de trekker met dat van de machine overeenkomt.

Wees er alert op voordat de machine met hefinrichting van de trekker omhoog of omlaag kan worden gebracht, er niemand zich in de buurt van de machine begeeft of eraan zit.

Controleer voordat u de trekker start of al het gereedschap van de machine verwijderd is.

Kom niet in de buurt van de bescherming van de maaier en til deze niet op voordat alle roterende onderdelen tot stilstand zijn gekomen. Ga ook niet bij het aan- en afkoppelen tussen de trekker en de machine staan.

Start de trekker pas als alle personen op veilige afstand van de trekker staan.  
Ook tijdens het werken met de machine dienen personen op een veilige afstand van tenminste 10 meter bij de machine vandaan blijven.  
Werk niet met de maaier als er kinderen in de buurt zijn.  
Vervoer geen mensen of dieren op de machine.

***Laat de machine nooit zonder toezicht draaien!!***

Het veld dient indien mogelijk vrij van stenen en vreemde voorwerpen te zijn.

***Neem bij twijfel altijd contact op met uw dealer !!***



Draag tijdens onderhoud, reparaties en werkzaamheden altijd beschermende werkkleding.



Gebruik gehoorbescherming als het geluid van de machine hinderlijk is of als u langere tijd met de machine werkt.



Draag geen wijde kleding omdat dit tussen de draaiende delen van de machine kan komen.



Draag tijdens onderhoud of werkzaamheden met de maaier altijd geschikte werkhandschoenen.



## BEVESTIGEN EN STARTEN

Voordat de maaier aan de trekker word bevestigd, moet eerst de maaier in zijn geheel worden gecontroleerd.

Controleer hierbij ook:

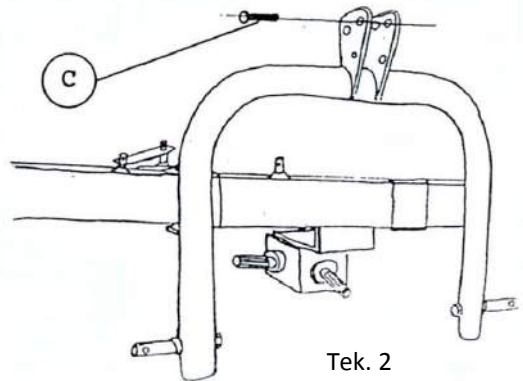
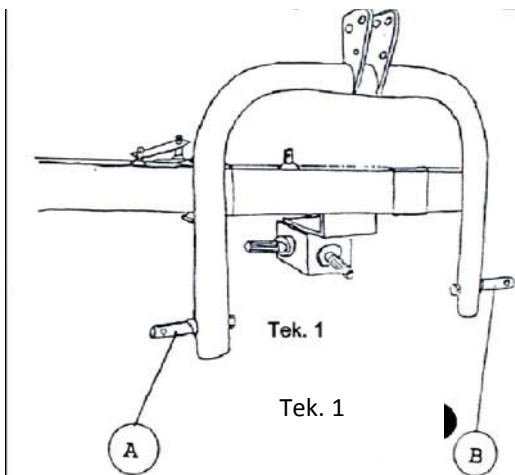
- het oliepeil,
- de smeerpunten,
- het geheel op gebreken van de veiligheidsvoorziening.



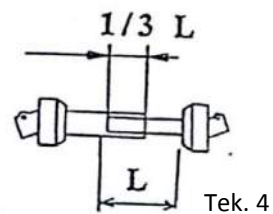
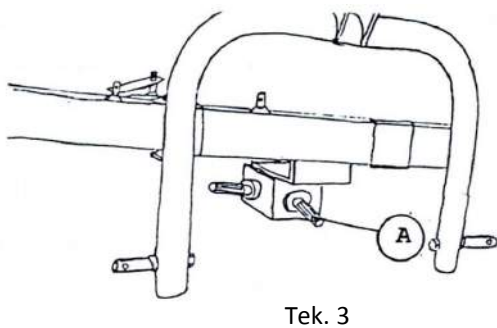
Let er bij aan- en afkoppelen altijd op dat er geen personen tussen de trekker en de machine staan. Door een onverwachtse beweging met de trekker kunnen er personen bekneld raken.

- Check de stabiliteit van de maaier; plaats de maaier op een vlakke stevige ondergrond.
- Zet de tractor vlakbij de maaier; de maaier is gebouwd voor gebruik in de front of achter de tractor.
- Bevestig de maaier met A en B (Tek. 1).
- Controleer deze bevestiging.
- Verbind de 3-punt van de tractor aan de maaier d.m.v. de speciale C haak (Tek. 2).
- Controleer deze bevestiging.
- Schakel de motor uit.



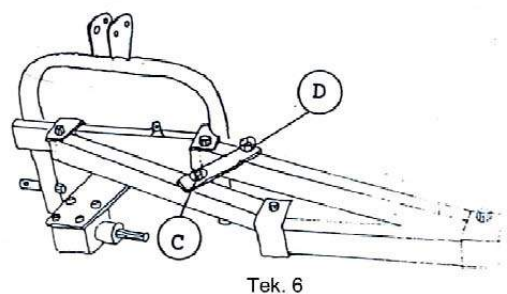
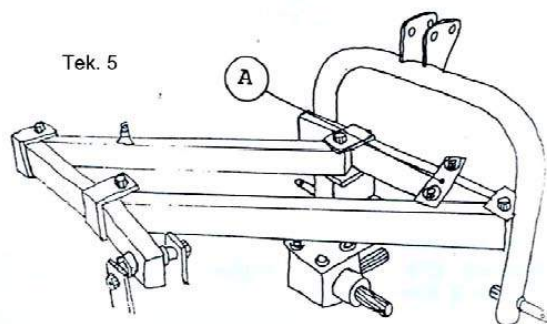


- Bevestig de aftakas (Tek. 3).
- Controleer deze bevestiging.
- Zorg ervoor dat u een geschikte aftakas gebruikt (Tek. 4).

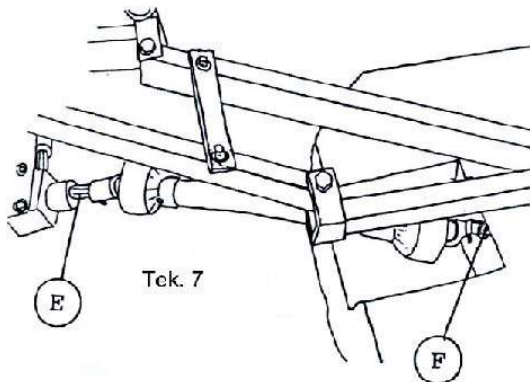


**ATTENTIE:** Houdt voldoende afstand van de 3-puntsinrichting wanneer de machine omhoog is.

**BELANGRIJK:** Zorg voor een geschikte aftakas.



- Nadat u zorgvuldig de punten van hoofdstuk 1 en 2 heeft uitgevoerd kunt u de tractor starten.
- Hef de maaier.
- Schakel de motor uit en stop de tractor.
- Verplaats de maaier zijdelings d.m.v. A (Tek. 5).
- Zet de maaier in positie d.m.v. C en D (Tek. 6).



- Bevestig de aftakas bij E en F (Tek. 7).
- Zorg voor een geschikte aftakas.
- Voor het inschakelen van de PTO raadpleegt u de handleiding van uw tractor.
- Breng de maaier op het juiste toerental.
- Breng de maaier op de grond.
- Nu is de machine klaar om te gaan werken.
- Wanneer u ergens tegenaan rijdt tijdens het werk, stop en controleer de machine dan onmiddellijk.
- Om de maaier te kunnen transporteren volgt u bovenstaande instructie in omgekeerde richting.

**BELANGRIJK: Wanneer u de maaier zijdelings verplaatst kan dit onbalans veroorzaken.**

#### HOOGTEVERSTELLING :

- Gebruik alleen de 3-puntshefinrichting.
- Schakel de motor uit en hef de maaier.
- Verstel de hoogte d.m.v. de 3-puntshefinrichting.

**ATTENTIE: Tijdens het werk mogen de messen niet de grond raken, om snelle slijtage ervan en beschadigingen aan het gazon te voorkomen.**

# GEBRUIK VAN DE MACHINE

Als alle beschermingen op hun plek zitten en de machine in de werkstand staat, kunt u gaan de machine gaan gebruiken.

Voordat u de machine gebruikt, moet u controleren of:

De aftakas van de trekker het juiste toerental heeft.  
De machine en de aftakas goed onderhouden zijn.  
De bescherming van de aftakas met kettingen is gemonteerd.  
Alle messen aanwezig zijn.  
De aandrijving met een verlaagde machine wordt aangekoppeld  
De aandrijving bij laag toerental wordt aangekoppeld.  
Doeken en beschermingen op hun plek zitten.  
Al het gereedschap van de machine is verwijderd.  
Er niemand in de buurt is.

Koppel de aandrijving voorzichtig aan en laat de motor enkele minuten met een laag toerental draaien. Als u geen vreemde geluiden of rare trillingen opmerkt, kan de snelheid naar het normale toerental verhoogd worden.

Met uitzondering van de bediener mag er niemand in de buurt van de machine komen.

Alle machines worden op trillingen en lekkages gecontroleerd, voordat ze de fabriek verlaten. Dat is een belangrijk onderdeel van de kwaliteitscontrole.

Desondanks dient u regelmatig te controleren of de machine geen trillingen of lekkage vertoont.

De snelheid van de trekker moet altijd worden aangepast aan de omstandigheden, zoals het gewas en de ondergrond.

De bediener van de machines moet altijd volledige controle over de trekker hebben en oneffenheden en obstakels op het veld op tijd kunnen zien en ontwijken.

Ga langzamer rijden dan normaal als:

- De ondergrond oneffen is.
- Het gewas plat ligt.
- Het gewas hoog en dicht is.

Omgekeerd moet u de snelheid verhogen als:

- Het gewas laag en verspreid is.
- Het gewas gemend is of harde stengels heeft.

Op oneffen terrein moet u altijd extra goed opletten, omdat vreemde voorwerpen, zoals betonnen elementen, banden, stenen die onderdelen van de machine kunnen beschadigen.

Het is van belang dat u let op plotselinge schokken tegen het snijgereedschap. Verminder de snelheid of leg het werk eventueel stil om te controleren of de machine is beschadigd.

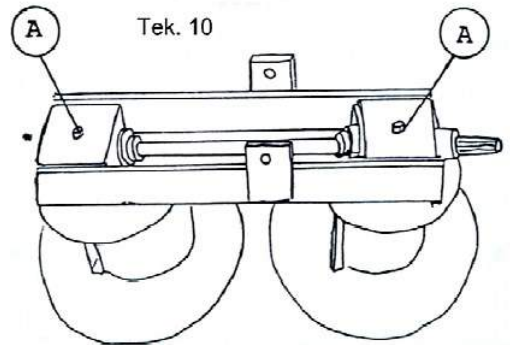
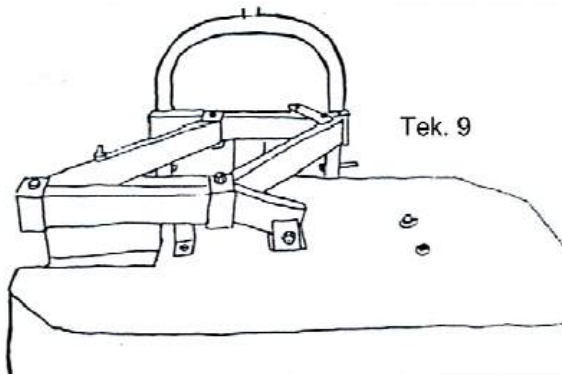
## STORINGEN

Fout	Oorzaak	Oplossing
Extreme trillingen.	Gebroken of versleten messen. De messen zijn los van de as. De lagers van de schijven zijn versleten.	Vervang de messen. Maak de spil schoon en smeren. Vervang de lagers en pakkingen.
Slecht maaiwerk.	Versleten messen.	Vervangen of slijpen.
Oververhitting van de haakse overbrenging.	Te weinig olie. Oude olie.	Bijvullen. Verversen.
Snelle slijtage van de	Messen raken de grond.	Verstel de maaihoogte.
Olielekkage in de	Slijtage of breuk in olieleiding.	Vervangen.

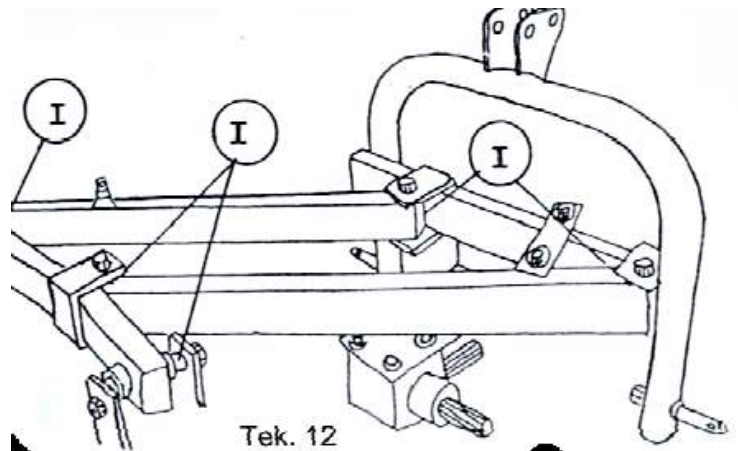
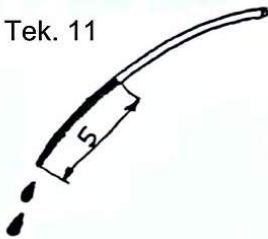
**ATTENTIE!! Neem voor reparatie contact op met uw dealer !!**

## ONDERHOUD

- Koppel de maaier los
- Leg maaier in horizontaal machine; neem de beschermkap af d.m.v. bouten A (tek. 9).



Tek. 11



#### OLIE CONTROLEREN:

- schroef pluggen A van de aandrijfkasten los (Tek. 10)
- check het oliepeil met een schone peilstok. Zorg ervoor dat het oliepeil 5 cm is (Tek. 11).
- Indien het oliepeil niet voldoende is, dan bijvullen.
- Gebruik GL5 - 85W 90 olie.
- Smeer de nippels I (Tek. 12)
- Gebruik geschikt vet.
- Monteer de beschermkap weer.

#### Controle van de messen.

- Hef de maaier en controleer de staat van de messen.
- Vervang of slijp de messen indien nodig.
- De messen mogen alleen worden geslepen door geautoriseerd personeel.

De meshouders en messen worden vervaardigd van hooggelegeerde, geharde materialen. Een speciale warmte behandeling levert een bijzonder hard en taai materiaal op, dat tegen extreme belasting bestand is. Wanneer messen of meshouders beschadigd raken, moet u deze niet proberen te lassen. De warmte ontwikkeling doet de materiaaleigenschappen namelijk teniet, waardoor uzelf en andere een groter risico lopen.

Messen moeten onmiddellijk worden vervangen als:

- het mes is verbogen of gebarsten
- de mesbreedte minder dan 33 mm is.
- het met gat groter word zodat deze niet meer goed bevestigd zit.

**Attentie!! Gebruik altijd het juiste gereedschap en neem de veiligheidsvoorschriften in acht!!**

ONDERHOUDSINTERVAL:

Frequentie	Oliecontrole	Smeer controle	Messen controle	Veiligheidscontrole
<b>Uur</b>	16	16	48	Voor het starten
Type	GL5 - 85W 90	Normaal vet	Originele messen	n.v.t.

REINIGING:

De gehele machine moet regelmatig worden schoongemaakt. Dat wil zeggen een snelle reiniging na ieder werkdag en een grondige reiniging na ieder seizoen en voor aanvang van het volgende.

U kunt hiervoor een hogedrukreiniger gebruiken. Pas echter op dat u niet te dicht bij lagers en afdichtingen komt. Het is belangrijk dat u de ruimte tussen de schotels regelmatig vrij maakt van aarde en gewasresten. Ingedroogde aarde kan leiden tot onbedoelde slijtage van meshouders en in sommige gevallen tot onbalans.

## OPSLAG EN TRANSPORT

OPSLAG:

Wanneer het seizoen voorbij is, moet u de machine voorbereiden op de winteropslag. Maak de machine eerst grondig schoon, aangezien stof en vuil vocht opnemen en daardoor tot roestvorming kan leiden.

Zorg voor een reguliere onderhoud.

Controleer de machines op slijtage en andere gebreken.

Demonteer, reinig en smeer de aftaktussenas. Vergeet de profielbuizen niet in te vetten. Bewaar de aftaktussenas altijd op een droge plek.

Indien nodig, verwijder roestplekken op het frame.

U kunt eventueel de machine besproeien met een dun laagje roestwerende olie.

Bewaar de maaier in een droge, afgedekte ruimte.

Om de machine weer te starten na een opslagperiode voert u eerst regulier onderhoud uit.

Wanneer uw controle correct is , is de machine weer klaar voor gebruik.

#### TRANSPORT:

Transport kan worden gedaan d.m.v. een trekker of aanhanger.

Voordat u de machine over de openbare weg vervoert, moet u zich ervan vergiwise dat de geldende verkeersregels in acht worden genomen. Dat houdt natuurlijk in dat verlichting en signalering op de trekker niet door de machine worden gehinderd.

Beperk de transportsnelheid tot maximaal 30 km/u indien er op de machine geen andere maximaal toegestane snelheid staat.

## **GARANTIE**

Op de maaiers van Boxer agriculture equipment zit een garantieperiode van 12 maanden ingaande op de datum van aankoop. Deze datum wordt bepaald door de verkoper van het product. Gedurende de garantieperiode worden alleen onderdelen met fabricagefouten vergoed. Dus geen onderdelen welke versleten zijn of defect zijn gegaan door foutief gebruik van de machine. Garantie vervalt wanneer u zich niet houdt aan de regelgevingen in deze handleiding.

# TECHNISCHE GEGEVENS

		CM 100	CM 140
3 PUNTINRICHTIN	CAT.	1	1
TOERENTAL	T/MINT.	540	540
VEREIST VERMOGEN	PH	10 - 35	25 - 40
MAX. TRANSPORT- BREEDTE	MM	1300	1650
MAX. TRANSPORT- LENGTE	MM	1000	1200
STANDAARD GEWICHT	KG	140	210
SNELHEID MESSEN	M/SEC.	65	70
ROTORSNELHEID	T/MINT.	1200	1200
OVERBRENGING		TANDWIEL	TANDWIEL
MAAIHOOGTEVERSTELLING		HANDMATIG	HANDMATIG
BESCHERMKAP		BEVESTIGING DMV BOUTEN	BEVESTIGING DMV BOUTEN
AANTAL MESSEN		6	6